

A large, dynamic splash of water in shades of blue, centered on the page. The splash forms a circular shape with many smaller droplets and ripples around it.

w.tech
evaporative technology cooler

ITA / FRA

PRODUCT RANGE



Alta efficienza, basso impatto ambientale

Haute performance, faible impact sur l'environnement

Certe volte possono bastare poche parole per definire un'azienda di successo.

Noi di W-Tech potremmo usarne tre.

Eccellenza. Quella che ci spinge a realizzare condensatori evaporativi, raffreddatori evaporativi e torri di raffreddamento dalle prestazioni elevate ma con un ridotto impatto energetico e ambientale.

Flessibilità. L'esperienza di ieri ci permette oggi di avere una competenza produttiva certificata ISO 9001 per la capacità di adattarsi ad ogni progetto, e naturalmente ad ogni richiesta.

Progettualità. Continuiamo a guardare avanti e questo modo di lavorare, oltre che di pensare, ci ha permesso di costruire macchine con materiali resistenti alla corrosione, realizzate in acciaio zincato e verniciate con il sistema di rivestimento W-COAT per prolungarne ulteriormente la durata nel tempo e proteggerle dagli effetti corrosivi legati all'aggressività ambientale.

Eccellenza, flessibilità, progettualità: tre parole per continuare a scrivere un futuro di successi.

Parfois, quelques mots suffisent pour définir une entreprise de succès.

Nous chez W-Tech, nous en avons trois

EXCELLENCE: ce qui nous pousse à produire des condenseurs et des refroidisseurs par évaporation et des tours de refroidissement avec des performances très élevées tout en réduisant l'impact énergétique sur l'environnement.

FLEXIBILITE: notre expérience de toujours, nous permet aujourd'hui d'avoir une connaissance productive certifiée ISO 9001 et de nous adapter à n'importe quel projet et naturellement à n'importe quelle demande du marché.

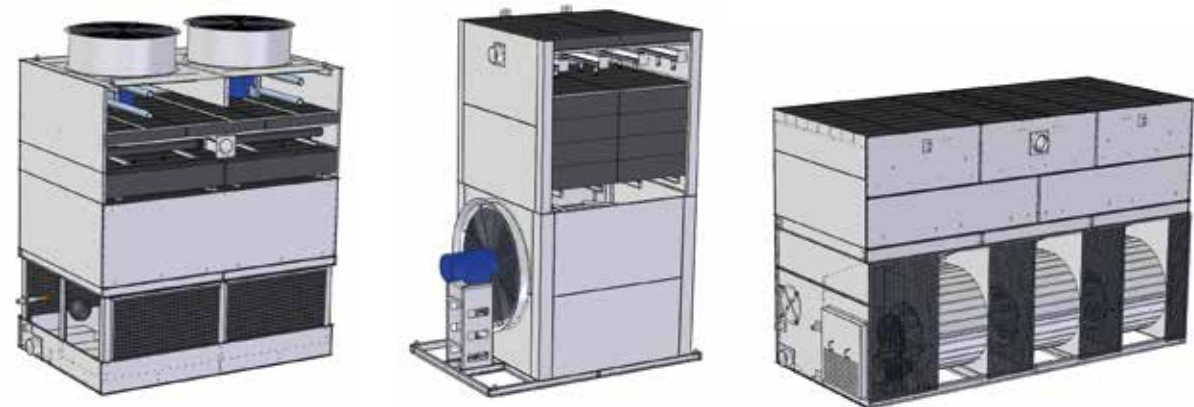
CONCEPTION: Nous continuons à regarder de l'avant et cette façon de travailler et de penser, nous a permis de construire des machines avec des matériaux anti corrosifs de longue durée. Réalisations en tôle galvanisée avec un revêtement W-COAT pour prolonger ultérieurement la durée de la protection des effets corrosifs surtout dans des environnements particulièrement agressifs.

Excellence, Flexibilité, Conception, trois motifs pour définir le futur de nos produits.



TORRI DI RAFFREDDAMENTO

TOUR DE REFRROIDISSEMENT CIRCUIT OUVERT

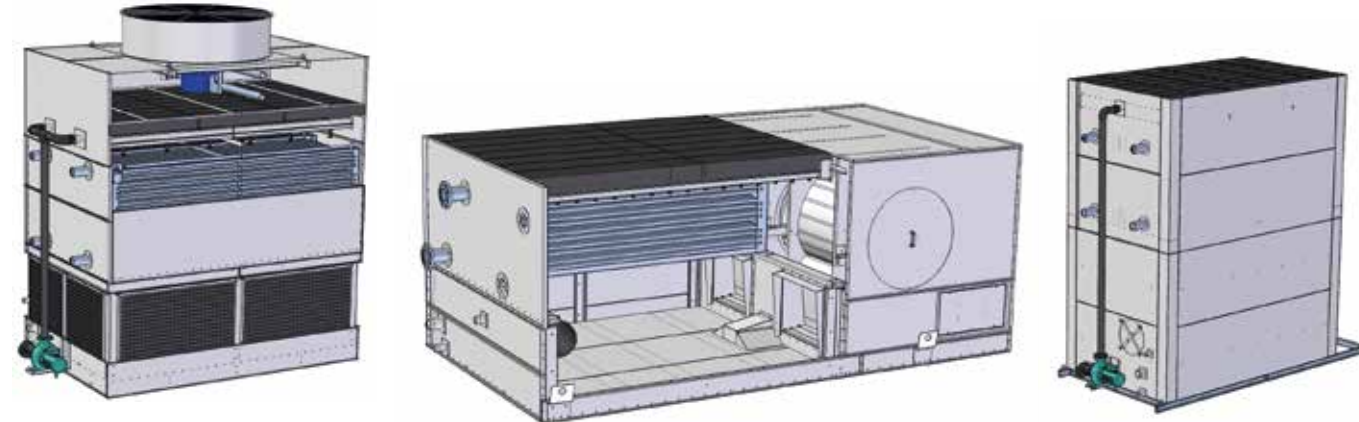


W-Tech progetta e realizza torri evaporative per la dissipazione di calore destinate ai mercati industriali, della refrigerazione e HVAC. La serie completa di torri evaporative W-Tech, studiate sulle specifiche esigenze dei clienti, si distingue per una serie di optional che la rendono estremamente flessibile. Le torri sono interamente costruite con lamiera zincata e trattate con il sistema di verniciatura W-COAT che le difende dagli agenti atmosferici e garantisce una protezione maggiore rispetto alle lamiere con elevati gradi di zincatura. La gamma, dal punto di vista costruttivo, comprende tutte le tipologie possibili, con ventilatori assiali (aspiranti o prementi) o centrifughi.

W-Tech conçoit et fabrique des tours de refroidissement pour la dissipation de chaleur destinée au marché industriel de la réfrigération et de HVAC. La gamme complète des tours de refroidissements W-Tech, étudiée sur l'exigence spécifique de nos clients, se distingue par une série d'options qui la rendent extrêmement flexible. Les tours sont réalisées avec une tôle galvanisée traitée avec un revêtement W-COAT qui les protège d'un environnement particulièrement agressif. La gamme d'un point de vue de la conception, comprend toutes les typologies possibles grâce à des ventilateurs axiaux ou centrifuges.

RAFFREDDATORI EVAPORATIVI

REFROIDISSEUR PAR EVAPORATION CIRCUITE FERME

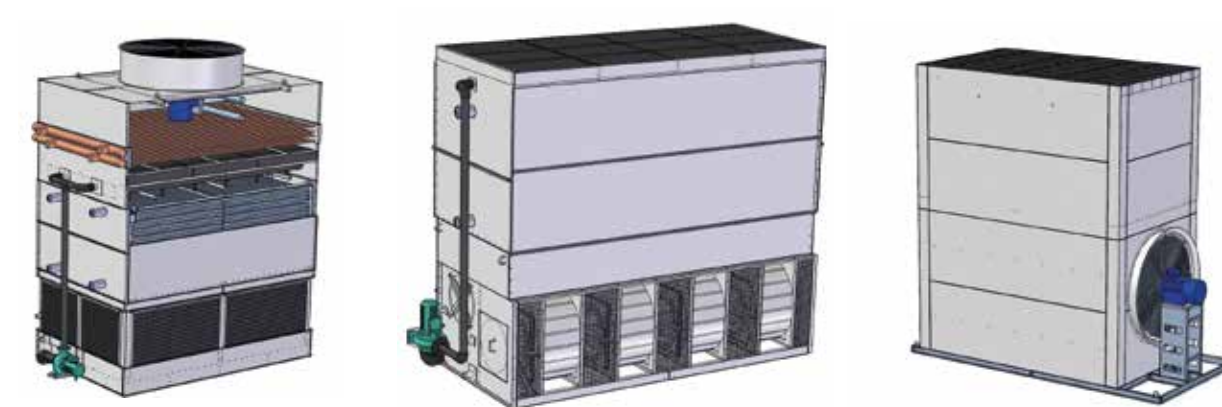


I raffreddatori evaporativi a circuito chiuso sono un'alternativa alle torri di raffreddamento di tipo aperto. A differenza di una torre di tipo aperto, i fluidi del circuito primario (provenienti dall'impianto) e quelli del circuito secondario (acqua del circuito di raffreddamento) non vengono mai in contatto tra loro, preservando gli elementi presenti negli impianti da possibili fenomeni di intasamento e contaminazione. Il circuito evaporativo è in grado di mantenere caratteristiche chimico fisiche costanti nel tempo. Inoltre, i raffreddatori evaporativi a circuito chiuso rappresentano la soluzione ottimale, perché permette di dissipare le grandi potenze termiche degli impianti industriali tramite un bassissimo consumo di acqua, costantemente ricircolata. L'utilizzo di questi apparati è molto comune nei processi di raffreddamento industriale in diversi ambiti tra cui quello siderurgico, chimico, farmaceutico, tessile, alimentare e del vetro. Inoltre, sono usati sempre più spesso nei sistemi di condizionamento.

Le refroidisseur par évaporation à circuit fermé est une alternative aux tours de refroidissement ouvertes. Contrairement à la tour ouverte, les fluides du circuit primaire (provenant de l'installation) et du circuit secondaire (eau du circuit de refroidissement) ne se mélangent jamais, préservant ainsi les composants présents dans les installations de possibles phénomènes de colmatage et de contamination. Le circuit évaporatif peut maintenir les caractéristiques chimiques et physiques inaltérées au cours du temps. De plus les refroidisseurs par évaporation à circuit fermé sont la solution optimale pour la dissipation de grandes puissances thermiques des applications industrielles par une basse consommation d'eau, toujours en circulation. L'utilisation de ces appareils est fréquente dans les processus de refroidissement industriels dans de nombreux secteurs dont le secteur sidérurgique, chimique, pharmaceutique, textile, alimentaire et pour la transformation du verre. De plus ils sont toujours plus utilisés dans les systèmes de climatisation.

CONDENSATORI EVAPORATIVI

CONDENSEUR PAR EVAPORATION



Il condensatore evaporativo sfrutta lo stesso principio di dissipazione del calore di una torre evaporativa, ma con all'interno uno scambiatore a serpentina integrato dove passa direttamente il fluido frigorifero (Freon o Ammoniaca). Questo tipo di condensazione permette di ottenere costanza di prestazioni ed elevata efficienza termica, ma allo stesso tempo avere minori costi di impianto e di esercizio rispetto ad altri sistemi di condensazione tradizionali. La maggiore efficienza consente di ridurre i consumi di acqua fino al 95% rispetto ad un condensatore ad acqua tradizionale, ma senza influire su prestazioni e benefici. I condensatori evaporativi W-Tech variano per dimensioni e configurazione, adattandosi alle richieste particolari di ogni cliente. Inoltre, riuniscono le migliori tecnologie disponibili sul mercato e garantiscono ottime prestazioni nell'arco della vita utile del prodotto, tutto a vantaggio dei costi operativi che l'utilizzatore è tenuto a sostenere.

Le condenseur par évaporation utilise le même système de dissipation de chaleur de la tour de refroidissement, mais avec un échangeur supplémentaire intégré à l'intérieur où il y a le passage direct du fluide (Fréon ou Ammoniacque). Cette typologie de condensation permet d'obtenir des performances constantes et un rendement thermique élevé mais aussi des coûts d'installation et de fonctionnement mineurs par rapport à des systèmes traditionnels. La haute performance de notre produit permet de réduire la consommation d'eau jusqu'à 95% par rapport à un condenseur à eau traditionnel, sans influencer sur la performance et les bénéfices. Les condenseurs W-Tech ont des dimensions et des configurations différentes en fonction des besoins et des exigences de notre Client. En outre, ils rassemblent la meilleure technologie disponible sur le marché et garantissent les meilleures performances tout au long de la vie du produit.

Questa gamma di torri è stata studiata per utilizzare i ventilatori assiali posizionati alla sommità della costruzione. Il principale vantaggio è il ridotto assorbimento elettrico e il minore spazio necessario per l'installazione. Potenza: 110 - 7495 kW.

TAA

Gamme étudiée pour l'utilisation de ventilateurs axiaux montés sur la partie haute de la structure. Cette configuration permet de réduire la consommation électrique et de minimiser l'espace pour l'installation. Capacité: 110 - 7495 kW.

Questa serie di torri usa ventilatori assiali. Tale costruzione ha vantaggi pratici per la manutenzione e consente una migliore disposizione in pianta. La parte elettrica della macchina è posta al di fuori del flusso dell'aria. Potenza: 45 - 2365 kW.

TAP

Gamme avec ventilateurs axiaux. Avantages pratiques pour l'entretien permettant également un meilleur emplacement sur site. La partie électrique est installée en dehors du flux d'air. Capacité: 45 - 2365 kW.

Torri con ventilatori centrifughi. Questo design classico rende la torre molto silenziosa e idonea alla combinazione con silenziatori per attenuare ulteriormente la rumorosità oppure dove servano apposite canalizzazioni. Potenza: 67 - 4536 kW.

TC

Tour avec ventilateurs centrifuges. Ce design nous permet d'avoir un faible débit sonore et est adapté à l'installation d'atténuateurs de son qui réduisent ultérieurement le bruit, idéale également pour installation où il y a nécessité de conduits spécifiques. Capacité: 67 - 4536 kW.

Torri ad altezza ridotta con ventilatori centrifughi. Questo design particolare le rende idonee per installazioni in spazi di altezza limitati. Potenza: 180 - 2050 kW.

TCR

Tour à hauteur réduite avec ventilateurs centrifuges. Ce design particulier la rend adaptée pour installations avec un espace limité. Capacité: 180 - 2050 kW.

Tipo di raffreddatori che usa ventilatori assiali. La costruzione è realizzata in robusta lamiera zincata opportunamente rinforzata per sopportare il peso maggiore del serpentina. Potenza: 70 - 2000 kW.

RAA

Refrroidisseur utilisant de ventilateurs axiaux. Réalisation avec une tôle robuste zinguée renforcée intérieurement pour supporter le poids très lourd de l'échangeur. Capacité: 70-2000 kW.

Struttura opportunamente irrigidita per il maggiore peso della serpentina di scambio. I vantaggi di questa specifica configurazione si riflettono nella riduzione degli ingombri e in un rendimento ottimizzato. Potenza: 150 - 700 kW.

RAP

Structure adaptée très rigide pour supporter le poids de l'échangeur. Cette configuration spécifique est adaptée pour les espaces d'installation réduits et permet un rendement optimisé. Capacité: 150-700 kW.

Gamma studiata per l'utilizzo con ventilatori centrifughi. Questo design classico rende il raffreddatore molto silenzioso e idoneo per essere combinato con silenziatori per attenuare ulteriormente la rumorosità. Potenza: 45 - 3600 kW.

RC

Gamme de produit étudiée avec des ventilateurs centrifuges. Le design de cette structure nous permet d'avoir un refroidisseur très silencieux et adapté pour être monté avec des atténuateurs de son pour réduire ultérieurement le niveau sonore. Capacité: 45-3600 kW.

Raffreddatori ad altezza ridotta con ventilatori centrifughi. Questo design particolare li rende idonei per installazioni con spazi limitati. Potenza: 60 - 750 kW.

RCR

Refrroidisseur avec une hauteur réduite et des ventilateurs centrifuges. Solution technique adaptée pour installations avec espace très réduit. Capacité: 60-450 kW.

Il condensatore evaporativo con ventole assiali consente un notevole risparmio energetico. Le batterie di scambio sono realizzate con tubo in acciaio zincato a caldo e certificate PED. Potenza: 215 - 5080 kW.

CAA

Le condenseur par évaporation avec ventilateurs axiaux permet une économie d'énergie considérable. L'échangeur est réalisé avec des tubes en acier galvanisé à chaud et est certifié PED. Puissance: 215 - 5080 kW.

I condensatori della serie CAP adottano il concetto di design dei prodotti AP. Notevoli potenze dissipate possono essere raggiunte in maniera semplice ed efficace. Potenza: 730 - 1480 kW.

CAP

Le condenseur par évaporation gamme CAP adopte le même design du produit AP. Nous pouvons obtenir des puissances très élevées. Capacité: 730-1480 kW.

Tutta la gamma dei condensatori evaporativi CC è concepita per poter funzionare con ventilatori centrifughi, ottenendo un notevole abbattimento della rumorosità. Potenza: 140 - 3670 kW.

CC

Toute la Gamme des Condenseurs par évaporation CC est conçue pour fonctionner avec des ventilateurs centrifuges, pour abattre les niveaux sonores. Capacité: 730-1480 kW.

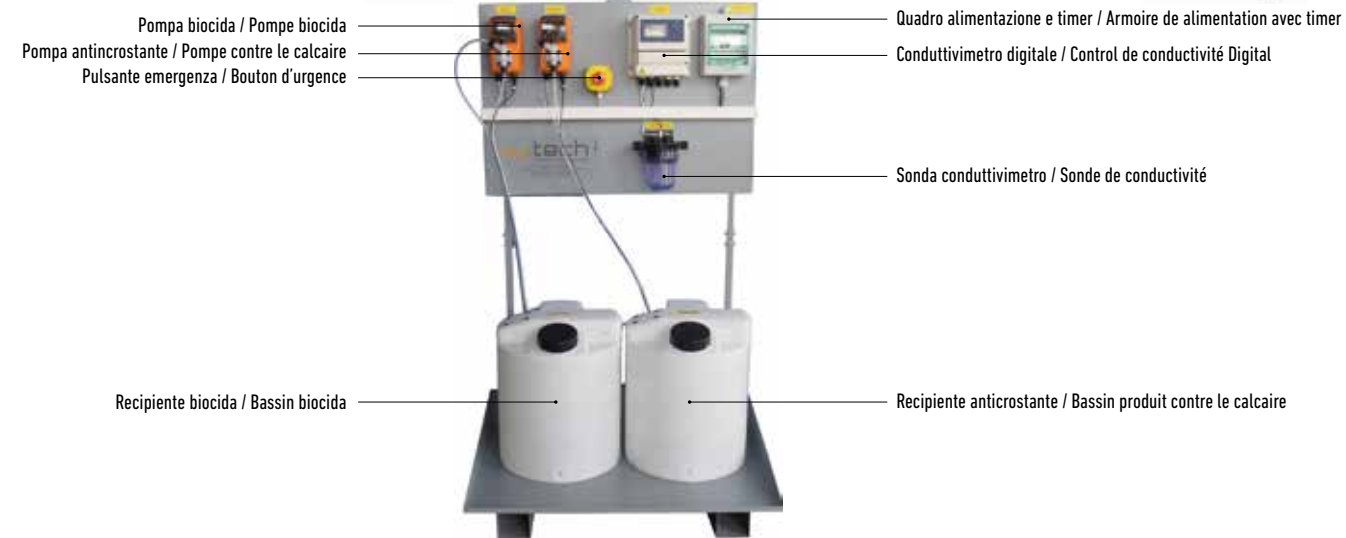
Condensatori ad altezza ridotta e ventilatori centrifughi. È la soluzione ideale per installazioni con spazi limitati. È possibile richiedere le unità con presa d'aria verticale per installazioni in pozzo. Potenza: 120 - 1300 kW.

CCR

Condenseur à encombrement minimal avec ventilateurs centrifuges. Solution idéale pour installation avec des espaces limités. Sur demande nous avons la gamme avec prise d'air verticale pour installation en puits. Capacité: 120-1300 kW.

SISTEMA DI TRATTAMENTO ACQUA W-CARE

SYSTEME DE TRAITEMENT DE L'EAU CARE



L'utilizzo dei sistemi evaporativi per il raffreddamento porta a un abbattimento importante dei consumi energetici ma implica la necessità di una gestione dell'acqua. Un trattamento corretto dell'acqua in torre prolunga la vita dell'impianto e della torre stessa riducendo al minimo i consumi. W-Tech, oltre a produrre unità di raffreddamento evaporativo, propone due soluzioni in grado di soddisfare le necessità sia di impianti molto piccoli che più grandi e complessi. Il Sistema viene consegnato pre-assemblato su skid, completamente cablato (IP65) e comprensivo di una prima fornitura di prodotto chimico.

- W-Care BASIC. Soluzione con un buon rapporto qualità/prezzo, ideale quindi per unità di modeste dimensioni, e in grado di garantire una protezione bivalente. Questo tipo di sistema ottimizza il consumo dell'acqua e del prodotto chimico prolungando la vita dell'intero impianto.
- W-Care ADVANCED. Gestisce lo spurgo automatico dell'acqua all'interno del sistema evaporativo (Torre, Raffreddatore a Circuito Chiuso o Condensatore Evaporativo) attraverso un conduttivimetro digitale. Inoltre, regola sia il dosaggio dell'additivo anticrostante/anticorrosivo in proporzione al consumo dell'acqua che quello del biocida a shock con intervalli programmabili. Questa tipologia di sistema ottimizza i consumi dell'acqua e dei prodotti chimici prolungando la vita dell'intero impianto.

Avec l'utilisation de system Evaporatif pour le refroidissement nous avons un avantage concernait la consommation énergétique me il faut une correcte gestion de utilisation de l'eau. L'utilisation de un system de traitement de l'eau prolonge la vie de la machine et réduise la consommation. W-Tech mis à part la production de machine, vous propose une solution que il peut settisfer le petit et la grande installation. Le system fourni pré câblée sur chassie, avec une protection IP65 y comprise de une première fourniture de produit chimique.

- W-Care BASIC. Solution avec un très bonne qualité/prix, idéal pour toutes les solutions, et dimension de système, capable de garantir une protection bivalent.Système capable d'optimiser la consommation de l'eau et du produit chimique et prorogé la vie de machine
- W-Care ADVANCED: Capable de gérer l'évacuation de l'eau à l'intérieur du system Evaporatif (Tour, Refroidisseur circuit ferme/ouvert, Condenseur Evaporatif) avec control de conductivité Digital. Control et dosage du produit anti-salissures/ anticorrosifs chimique en fonctionne à la consommation d'eau du biocide avec de cycle programmables. Ce phénomène peut optimiser la consommation d'eau et du produit chimique et prorogé la vie de machine.



w.tech :
evaporative technology cooler



Sede Amministrativa – Siège administratif
Via Cartiera 90/A – 40037 – Sasso Marconi (BO) – Italy
Tel. +39 051 6783010 – Fax +39 051 6784941

Sede Produttiva – Siège productive
c.da S. Silvestro 452/F – 91025 – Marsala (TP) – Italy
Tel. +39 0923 721741 – Fax +39 0923 723247

www.w-tech.it - info@w-tech.it